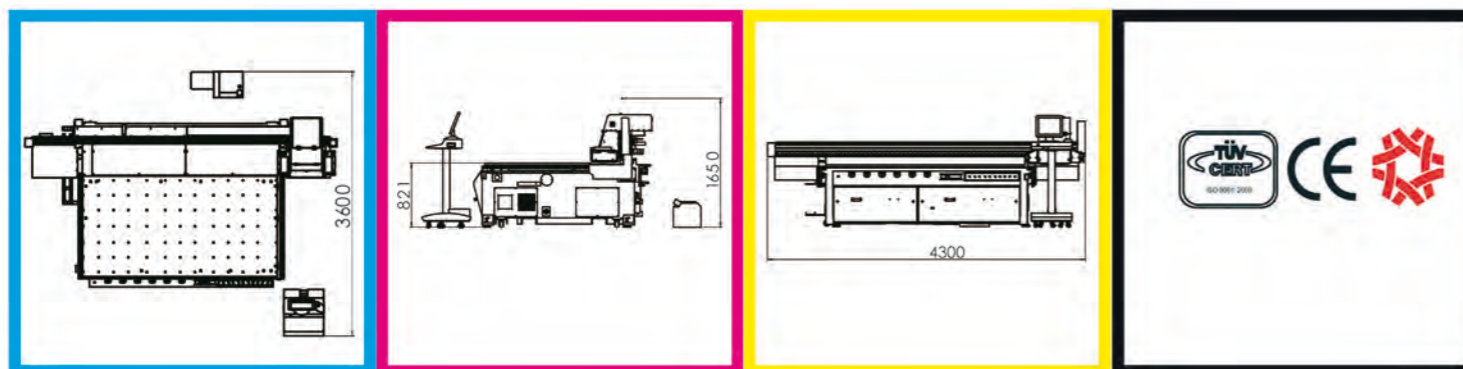


Technische Spezifikationen

CoJet 2612

Druckköpfe	Piezo- Drop-On-Demand Tintenstrahlkopf; 512 Düsen (4 Druckköpfe, bis zu 10 Druckköpfen optional)			
Tropfenvolumen	14pl			
Farben	C, M, Y, K, Lc, Lm, W, (Decklacktinte optional)			
Druckauflösung (dpi)	720 x 720		1440 x 720	
Druckgeschwindigkeit, m ² /h	6/7 Farben	4 Farben	6/7 Farben	4 Farben
Bis zu m ² /h	14.1	28.2	7.1	14.2
Druckbereich	2650 mm x 1250 mm			
Max. Materialstärke	100 mm			
Tinten	UV härtend			
Media Handling	Flachbett Gantry-Bauweise, Vakuum Schaumstoff			
Materialien	Platten, Acryl, Glas, Holz, Aluminium, Fliesen, etc.			
Schnittstelle	Ethernet 10/100 Base T			
Übergabeformat	As RIP Übergabe			
Sockelmasse	4600 mm x 3750 mm x 2000 mm			
Gewicht	2500 Kg			
Lieferumfang	CoJet - 2612s Drucker, Wartungswerkzeuge, Stromanschlüsse, Tinte, Vakuumpumpe, Kommunikationskabel, Bedienungshandbuch			
Temperatur	15-30° C , Feuchtigkeit: 30-70% (ohne Kondensat)			
Stromversorgung	200-240 VAC, 50/60 Hz, 32A			
Druckluft	30 l/min (getrocknete und gereinigte Druckluft)			

Die in diesem Prospekt dargelegten Informationen (Illustrationen, Fotos, Spezifikationen, Text) sind vorbehaltlich Modifikationen und Produktverbesserungen. Bitte entnehmen Sie Ihre spezifischen Produktinformationen Ihrer Auftragsbestätigung.



Giben Graphic Division



CoJet 2612

Digitaler Flachbett UV-Tintenstrahldrucker



Giben GRAPHIC DIVISION

GIBENINTERNATIONAL S.P.A.

40065 PIANORO - BOLOGNA - ITALIA Ph. +39-0516516400 - Fax +39-0516516425 - www.giben.com

IN THE WORLD

GIBENAMERICA INC.	NORCROSS, GA 30071 - USA Ph. 770-448-9140 - Fax 770-448-9133
GIBENAUSTRALIA PTY.LTD	SOMERTON PARK SA 5044-AUSTRALIA - Ph. 08-8358-0011 - Fax 08-8358-0022
GIBENdoBRASIL LTDA.	CEP. 81460-040 CURITIBA - PR - BRASIL - Ph. 55 (41)-3347-1030 - Fax 55 (41)-3347-1121
GIBENCANADA INC.	PO Box 21- ACTON, ON L7J 2m2 CANADA - Ph. 519-853-9049
GIBENdeESPAÑA S.A.	08030 BARCELONA - ESPAÑA - Ph. 93-4237993 - Fax 93-4260469

Stampato G28 10-2010

Giben
by ANDERSON

CoJet 2612 Digitaler Flachbett UV-Tintenstrahldrucker

Hohe Kosteneffizienz- wie selber Geld drucken



Präziser Druck auf grosse oder kleine Druckmedien

Der Cojet ist ein leistungsstarker Flachbettendrucker, welcher eine Vielzahl an Druckmedien mit gleichbleibend hoher Druckqualität erlaubt. HD Druckqualität bis zu 1440 dpi für alle Kundenanforderungen. Die Vielseitigkeit des Cojet UV-Druckers liefert auf alle Printmedien lebendige Bilder, auch auf schwierigen Untergründen, wie transparent oder dunkel. Es wird optional die Möglichkeit geboten, Klarlack aufzutragen, um eine hochglänzende Oberfläche zu erhalten. Der Cojet kann nicht nur in der Grafik- und Zeichenbranche eingesetzt werden, sondern mit seiner Druckhöhe von 100 mm in zahlreichen industriellen Anwendungen.

Breites Spektrum an zu bedruckenden Materialien:
Bedruckbare Materialien sind Acryl, Plastik, Glass, Holz, Aluminium, Keramik und Schaumplatten. Der Cojet erfüllt hocheffizient alle Ihre Druckanforderungen.

Dicke und dünne Medien können bedruckt werden.
Mit einer maximalen Druckhöhe von 100 mm und einem maximalen Materialgewicht von 500 kg ist der Cojet der Drucker, mit dem sie alle notwendigen Drucke realisieren können.

Motorische Höhenregulierung
Dies erlaubt dem Anwender die optimale Druckhöhe zu steuern.

Überlaufank:
Unterstützt die einfache Handhabung des Tinten-Überlaufs.

Hauptmerkmale

Dual UV Lampen für schnelleren Druck und Betriebsmodi nach Anforderung

Die UV Lampen sind auf beiden Seiten des Druckkopfes installiert, um eine schnellere Druckgeschwindigkeit zu gewährleisten. Der Cojet hat 3 verschiedene Betriebsmodi, welche vom Bediener je nach Anforderung ausgewählt werden können.

Sicherheitseinrichtung

Not-Aus-Taste und Alarmgerät gewährleisten eine ordnungsgemäße Sicherheit für die Bediener. Der Cojet verfügt weiterhin über einen Druckkopfsensor zur Erkennung der richtigen Druckhöhe und beugt dadurch Druckkopfschäden vor.

Hochauflösender Druck und genaue Druckwiederholung

Zwei synchrone Servomotoren sichern die exakte Positionierung der Druckpunkte für eine HD Fotodruckqualität.

Mehrzonen Vakuumsystem zur effektiven Fixierung der Medien

Das leistungsstarke Mehrzonen-Vakuumsystem gewährleistet die sichere Fixierung der Medien auch bei unebenen Untergründen.

Multi-Referenz Anschläge

Absenkbare Referenzanschläge geben die exakten Referenzpunkte für aufeinanderfolgende Drucke vor.

Intuitive, grafische Bedienoberfläche

Ermöglicht eine einfache Bedienung des Druckers.

Automatische Druckkopfwartung

Druckkopfreinigungsmodus und Wartungsstation gewährleisten den perfekten Druck mit allen Düsen auf allen Druckköpfen.

Automatisches Tintennachfüllsystem

Anstelle eines manuellen Nachfüllens der Tinten, werden diese automatisch durch das Hauptnachfüllsystem in den Zwischentank gefüllt.

Individuelle Druckkopfeheizung

Jeder Druckkopf kann individuell für einen stabilen Druckstrahl beheizt werden.

Einzigartige, gleichzeitige "weiss-farbig" Druckfunktion

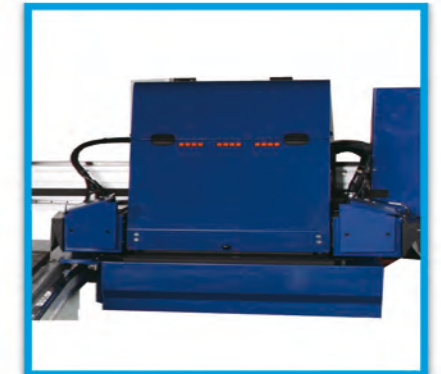
Durch das gleichzeitige Drucken von Weiss / Farbe können lebendige Farben auf dunkle oder transparente Untergründe gedruckt werden.

Zirkulationssystem für weissen Tinte

Dadurch wird das Verstopfen der Düsen und Leitungen für die weisse Tinte verhindert.

Umweltschutz

Die UV härtenden Tinten kommen ohne flüchtige organische Lösungsmittel aus.



Giben
by ANDERSON

Sichern Sie sich High Tech und langlebige Technologie